

Silnik Panasonic Seria B1, Typ G



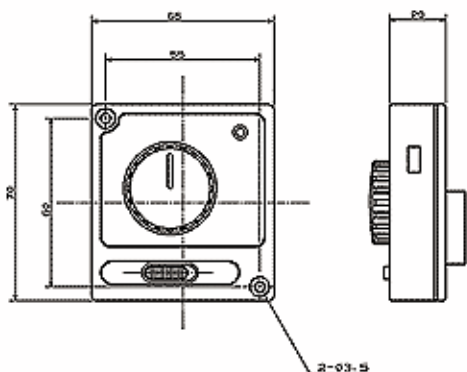
Zalety

- Moc 30-130W
- Prędkość obrotowa silnika 30-3000 obr./min z wbudowany wzmacniacz
- Interfejs szeregowy
- Opcjonalne panele sterujące
- Oszczędność energii poprzez wysoką wydajność
- Duży zakres regulacji prędkości 30-3000 obr./min (1:100), wbudowany enkoder
- Niewielkie rozmiary i mała masa, odpowiedni dla wymagających aplikacji
- Moc 30-130 W, moment nominalny 10-41 Ncm
- Stały moment obrotowy w całym zakresie prędkości
- Połączony z przekładnią nowej serii G ($i = 3-2000$)
- Certyfikat CE / UL

Dane techniczne:

Moc znamionowa (W)	30	50	90	130
Typ silnika	MBMC3A2AXN	MBMC5A2AXN	MBMC9A2AZN	MBMC1E2AZN
Zasilanie	Jednofazowe 200 ~ 240V AC			
Prędkość nominalna	3000 obr./min			
Nominalny moment obrotowy [Nm]	0,1	0,16	0,29	0,41
Moment rozruchowy	150%			
Zakres regulacji prędkości	30 - 3000 obr./min (1:100)			
Ustawienie prędkości	Analogowe 0 - 5V lub za pośrednictwem opcjonalnego panelu			
Sygnaly wejściowe	Start/Stop, Kierunek, Stała prędkość			
Inne	IP65, zakres temperatury pracy od -10 do 40 °C, wilgotność <90%, dopuszczalne drgania i wibracje <0,6 G			
Długość przekładni	80 mm (MX8G)		90 mm (MZ9G)	
Przełożenie	1:3 do 1:180 (22 modele)		1:3 do 1:200 (23 modele)	
Opcje	Wałek gładki (bez przekładni), hamulec, Panel sterujący			
Wymiary: szerokość „g”	80	80	90	90
Wymiary: długość „k”	95	101	155	166

Panel - DVOP3500



Silnik

Panel B - DVOP3510

